



Einbauanleitung AQUA'TERNE 122

Regenwasser-Lagertank für Volumengrößen 2.000 ltr., 3.000 ltr. und 4.000 ltr.

**Bitte vor dem Einbau sorgfältig lesen und Einbauhinweise beachten!
(Bei Batterieaufstellung bitte auch Zusatzanleitung beachten!)**

Sehr geehrter Kunde,

wir beglückwünschen Sie zum Erwerb einer AQUA'TERNE 122.

Ihre AQUA'TERNE 122 ist ein im Extrusions-Blasformverfahren hergestellter Lagertank aus HDPE, zur Speicherung und Nutzung von Regenwasser.

Überprüfen Sie bitte vor dem Einbau den Tank auf evtl. Transportschäden und das Zubehör auf Vollständigkeit. Der Einbau sollte von einer autorisierten Fachfirma vorgenommen werden.

Lieferumfang/Ausstattung

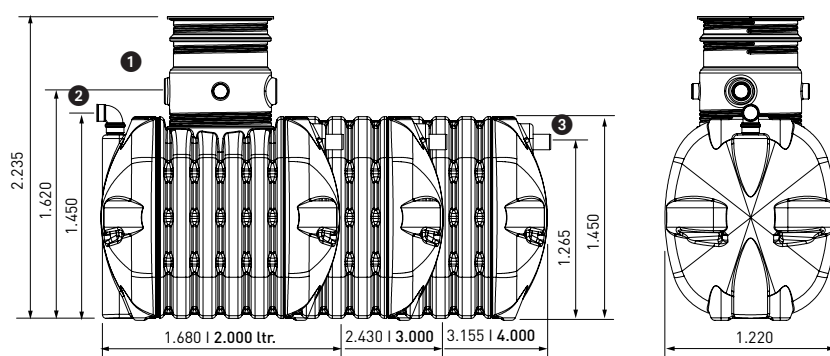
Mindestens eine AQUA'TERNE 122 – 2.000 ltr., 3.000 ltr. oder 4.000 ltr. Lagertank komplett montiert sowie:

- aufschraubbarer Domschacht ($\emptyset = 756$ mm) mit Anschlussmöglichkeiten (2 x Stutzen und 2 x Muffe DN 100) und Dichtungen, begehbare Abdeckung (grün) sowie Kindersicherung
- beruhigter Zulauf DN 100
- Überlaufanschluss DN 100 mit Siphon und Kleintierschutz
- optional schwimmende Entnahmeleitung 1"
- optional mit integriertem Feinfilter
- Einbauanleitung, Garantiekunde und Abnahmeprotokoll



Alle Maßangaben in mm

① Zulauf bei Ausführung mit Filter (DN100) | ② Zulauf bei Ausführung ohne Filter (DN100) | ③ Überlauf (DN100)



Volumen	Länge	Breite	Höhe ohne Dom	Höhe mit Dom	Gewicht
2.000 ltr.	1.680 mm	1.220 mm	1.450 mm	2.235 mm	95 kg
3.000 ltr.	2.430 mm	1.220 mm	1.450 mm	2.235 mm	135 kg
4.000 ltr.	3.155 mm	1.220 mm	1.450 mm	2.235 mm	165 kg

Einbau der AQUA'TERNE 122 ins Erdreich

1. Grube vorbereiten

Die Abmaße der Grube richten sich nach der Tankgröße und sind folgender Tabelle zu entnehmen (Grubentiefe nicht überschreiten).

Volumen/ltr.	Tiefe/mm	Breite/mm	Länge/mm
2.000	ca. 2.390	ca. 1.620	ca. 2.080
3.000	ca. 2.390	ca. 1.620	ca. 2.830
4.000	ca. 2.390	ca. 1.620	ca. 3.550

Es ist auf einen Abstand der Grube zur Kellerwand von mindestens 1,50 m zu achten. Außerdem muss der Grubenboden, der frei von Steinen und anderen scharfkantigen Gegenständen sein soll, als tragfähige, waagerechte Fläche vorbereitet werden. Wir empfehlen, auf dieser Fläche ein ca. 5 - 10 cm starkes planes Sandbett anzulegen.

Achtung: Bei nicht tragfähigem Grund ist eine armierte Magerbetonplatte (D | Zeichnung 2) von ca. 10 cm zu erstellen. Bei gering durchlässigen (lehmigen) Böden muss um den Tankboden eine geeignete und ausreichende Drainage mit Ableitung zum Kanal gelegt werden!

2. AQUA'TERNE 122 in die Grube einbringen

Der Tank wird mit mindestens 2 Gurten (nicht im Lieferumfang enthalten) und einer entsprechenden Personenzahl, besser jedoch mit geeigneten Hebewerkzeugen (Kran, Bagger) durch gleichmäßiges Absenken in die Grube eingebracht.

3. AQUA'TERNE 122 verfüllen

Nach dem Ausrichten ist der Tank zu $\frac{2}{3}$ des Volumens mit Wasser zu befüllen. Der Freiraum zwischen dem Tank und der Grubenwand wird bis zur Höhe der Zu- und Überlaufanschlüsse lagenweise und gleichmäßig durch Einschlämmen mit Sand (C | Zeichnung 2) verfüllt. Das Verdichten muss mäßig von Hand erfolgen.

4. AQUA'TERNE 122 anschließen

Ausführung ohne integrierten Filter | Zeichnung 2

4.1 Bei Installation eines vorgeschalteten Filtersammlers (nicht im Lieferumfang enthalten) wird dieser an den Zulauf DN 100 (am oberen Tankbereich der Dom-Seite) mit leichtem Gefälle zum Behälter angeschlossen.

4.2 Verbinden Sie mit KG-Rohren den Überlauf des Tankes mit leichtem Gefälle vom Behälter zum Kanal.

4.3 Montieren Sie die Entnahmeleitung (mind.1") an die 1"-Außenverschraubung (5 | Zeichnung 3) der schwimmenden Entnahme (4 | Zeichnung 3, nur optional im Lieferumfang enthalten) im Domschacht.

4.4 Verlegen Sie eventuelle Kabel zur Nachspeisung oder Füllstandsmessung durch die graue PG -Verschraubung (2 | Zeichnung 3) in der Domschacht-Öffnung am Tankkorpus.

4.5 Es empfiehlt sich für die Installation der Entnahmeleitung und der Sensorkabel zwischen Gebäude und Tank ein Leerrohr zu verlegen (nicht im Lieferumfang enthalten). Dieses kann an einem der beiden Stützen des Domschachtes angeschlossen werden.

Ausführung mit integriertem Filter | Zeichnung 3

5.1 Verrohren Sie mit KG-Rohren DN 100 den Zulauf (1 | Zeichnung 3) mit leichtem Gefälle zum Behälter an den integrierten Filter (3 | Zeichnung 3) und den Überlauf des Filters (1 | Zeichnung 3) mit leichtem Gefälle vom Tank mit dem Überlauf des Tankes. Weitere Verfahrensweise ab Punkt 4.2 und folgend.

5. AQUA'TERNE 122 weiter verfüllen

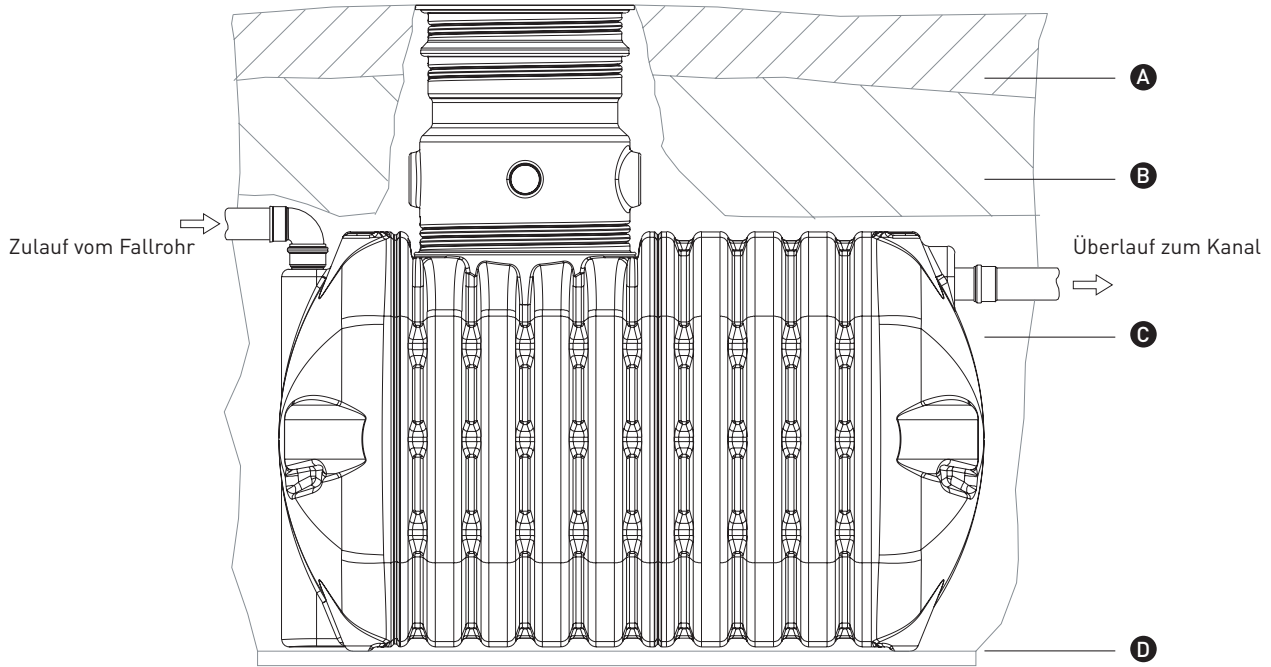
Nach Abschluss der Installationsarbeiten wird der Tankscheitel mit einer ca. 60 cm dicken Schüttung aus »leichtem« Verfüllmaterial (Material mit einer Dichte $< 1,7 \text{ t/m}^3$ B | Zeichnung 1) überdeckt. Die restliche Verfüllung von ca. 20 cm wird mit dem vorhandenen Mutterboden (A | Zeichnung 2), der frei von Steinen und scharfkantigen Gegenständen sein muss, aufgefüllt. Während der Aufschüttung wird der Domschacht gleichmäßig mit eingesandet.

6. Anbringen der Kindersicherung

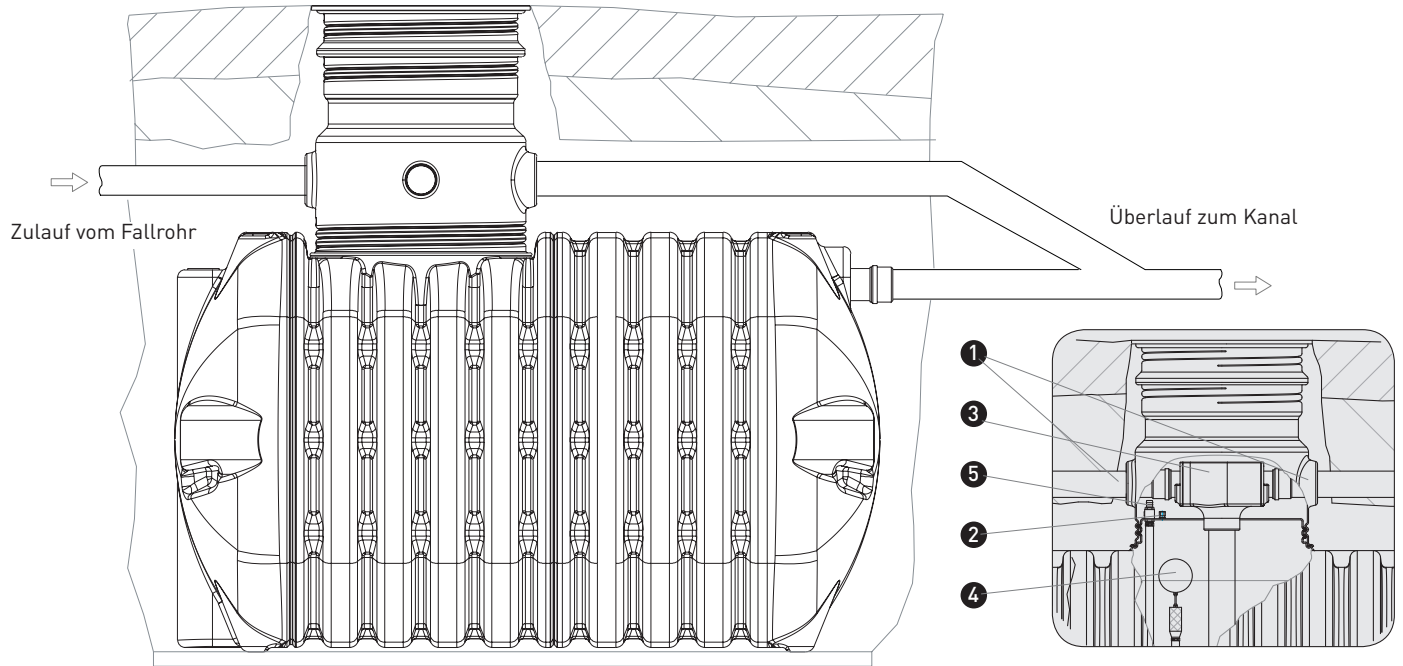
Gemäß Zeichnung 4, bohren Sie mit einem 4,5 mm Bohrer schräg durch Deckel und Domschachtrand, Drahtseil der Kindersicherung durch die Bohrung führen und die Klemm-Verschraubung mit zwei Dreizehner-Maulschlüsseln anziehen. Kindersicherung unter der Erdoberfläche verlegen.

AQUA'TERNE 122 verfüllen, Sicherheitsrichtlinien beachten!

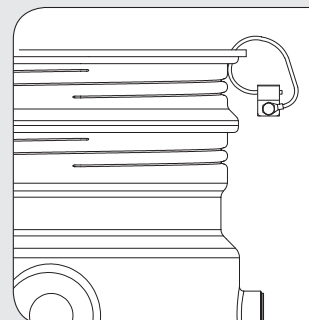
Ausführung ohne integrierten Filter | **Zeichnung 2**



Ausführung mit integriertem Filter | **Zeichnung 3**



Kindersicherung | **Zeichnung 4**





Richter Kunststofftechnik GmbH & Co. KG | Graf-Zeppelin-Straße 1 - 5 | D - 57610 Altenkirchen
Tel.: (0 26 81) 95 46-0 | Fax: (0 26 81) 95 46-33 | www.rikutec.de | info.wu@rikutec.de

Wichtige Einbauhinweise

- Die AQUA'TERNE 122 Erdtanks sind unter Einhaltung der Einbaubedingungen für eine PKW-Befahrbarkeit bis max. 2,2 Tonnen Achslast ausgelegt.
- Der Domschacht mit Abdeckung ist nur begehbar und muss mit einer separaten Abdeckung für die Befahrbarkeit ausgelegt werden.
- Die Aufstellung in hochwasser- und grundwassergefährdeten Gebieten ist nicht zulässig, da dies u. U. zur Beschädigung des Tankes führen kann.
- Bei schlecht durchlässigen, bindigen Böden (leh-mige Böden) ist der Einbau nur dann zulässig, wenn unterhalb des Tankes eine ausreichende Drainage mit Ableitung gelegt wird.
- Beim Einbau in Hanglagen ist der seitliche Druck des Erdreiches durch eine Stützmauer abzufangen!
- Es ist auf einen Abstand der Grube zur Kellerwand von min. 1,50 m zu achten!
- Das Verfüllmaterial darf nur per Hand (nicht ma-schinell) verdichtet werden!
- Der Einbau der AQUA'TERNE 122 muss gemäß der Einbauanleitung erfolgen. Für Beschädigungen, die durch unsachgemäßen Einbau, Betrieb oder Nutzung entstehen, übernimmt der Hersteller keine Garantie!

Vorschriften und Genehmigung

Bau und Betrieb einer Regenwasseranlage unter-liegen den verschiedensten Bestimmungen. Diese Regelungen unterliegen zum Teil dem Landesrecht. Insbesondere sind hierbei zu beachten:

- DIN 1986: Entwässerungsanlagen für Gebäude und Grundstücke
- DIN 1988: Technische Regeln für Trinkwasser-Installationen ›Freier Auslauf‹ Kennzeichnung der Regenwasserleitung und der Entnahmestellen
- DIN 4124: Baugruben und Gräben
Die Sicherheitsbestimmungen sind zu beachten!
- Vorschriften der unteren Wasserbehörden, Gebühren- und Abgabenverordnung
- Vorschriften der Bauaufsichtsbehörden
- Unfallverhütungsvorschriften

Technische Änderungen vorbehalten

Stand: Oktober 2008

Ihre Notizen